

温湿度变送器
使用说明书



更多资讯请扫二维码
服务电话：400-163-1718

前言

- 感谢您购买本公司产品。

- 本手册是关于产品的各项功能、接线方法、设置方法、操作方法、故障处理方法等的说明书。

- 在操作之前请仔细阅读本手册，正确使用本产品，避免由于错误操作造成不必要的损失。

- 在您阅读完后，请妥善保管在便于随时取阅的地方，以便操作时参照。

注意

- 本手册内容如因功能升级等有修改时，恕不通知。

- 本手册内容我们力求正确无误，如果您发现有误，请与我们联系。

- 本手册内容严禁转载、复制。

- 本产品禁止使用在防爆场合。

版本

U-MIK-TH800-CN3 第三版 2021年8月

确认包装内容

打开包装箱后，开始操作之前请先确认包装内容。如发现型号和数量有误或者外观上有物理损坏时，请与本公司联系。

产品清单

产品包装内容

序号	物品名称	数量	备注
1	温湿度变送器	1	
2	合格证	1	
3	资料卡	1	

目录

第一章 产品概述.....	1
第二章 外形尺及安装.....	2
第三章 技术参数.....	5
第四章 电气连接.....	7
第五章 质保及售后服务.....	8
第六章 通讯协议.....	9

第一章 产品概述

本产品为工业温湿度变送器，可选内置探头和外置探头，监测环境空气温度和湿度参数，变送为电流、电压输出或使用 RS485 通讯接口数字输出，可配实时数码显示。

第二章 外形尺寸及安装

单位：mm

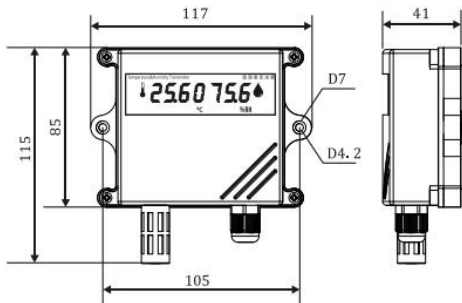


图 1 主机尺寸图

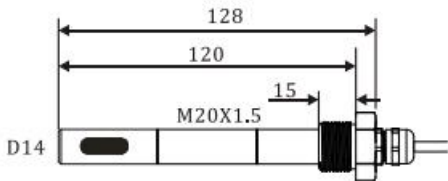


图 2 密封螺纹安装型

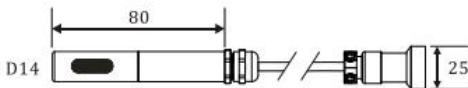


图 3 短款探头

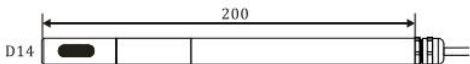


图 4 长款探头

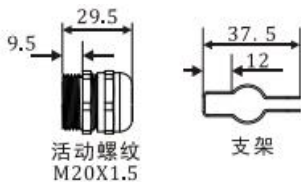


图5 活动螺纹、安装支架

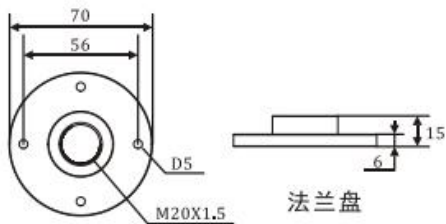


图6 法兰盘

第三章 技术参数

表 1

量程	湿度：0-100%RH 温度：内置带显示：-20℃~60℃ 内置不带显示：-40℃~60℃ 外置常温：-40℃~80℃ 外置高温：-20℃~120℃
精度	湿度：±3%：10%~90% ±4%：0%~10% / 90%~100% 温度：±0.3℃：0℃~60℃ ±0.4℃：-20℃~0℃ / 60℃~80℃ ±0.5℃：-40℃~20℃ / 80℃~120℃
输出	三线制电流（4~20）mA，精度 1%，负载 500 Ω（25℃） 三线制电压 10V/5V，精度 1%（25℃）
温漂系数	50ppm/℃
通讯	RS485 接口，标准 Modbus RTU 协议
电源	24VDC±10%，功耗 2.5W

第三章 技术参数

尺寸	主机 117×85×42mm
响应时间	8s
工作温度	主机：-20~60℃
EMC	群脉冲 2000V
ESD	静电接触放电 4000V 静电间隙放电 8000V
防护等级	IP63

第四章 电气连接

六芯线接线定义

红线：24VDC

黑线：0V（公共端）

绿线：温度：电流/电压

黄线：湿度：电流/电压

蓝线：通讯：485A

白线：通讯：485B

第五章 质保及售后服务

本公司向客户承诺，本仪表供货时所提供的硬件附件在材质和制造工艺上都不存在缺陷。

从仪表购买之日开始计算，质保期内若收到用户关于此类缺陷的通知，本公司对确实有缺陷的产品实行无条件免费维护或者免费更换，对所有非定制产品一律保证7天内可退换。

免责声明

在质保期内，下列原因导致产品故障不属于三包服务范围：

- (1) 客户使用不当造成产品故障。
- (2) 客户对产品自行拆解、修理和改装造成产品故障。

售后服务承诺：

(1) 客户的技术疑问，我们承诺在接收用户疑问后2小时内响应处理完毕。

(2) 返厂维修的仪表我们承诺在收到货物后3个工作日内出具检测结果，7个工作日内出具维修结果。

第六章 通讯协议

本仪表通讯协议遵守 MODBUS-RTU 通讯协议，读命令为 03H 号命令，写命令为 10H 号命令。

表 2

内容	数据
设备地址	1~247（默认 1）
波特率	0-9600（默认） 1-19200 2-38400 3-57600 4-115200
校验	0-无校验（默认） 1-奇校验 2-偶校验
停止位	0-1 位（默认） 1-2 位

表 3

参数	寄存器	数据类型	操作
设备地址	00H	短整型 无小数点	读写
波特率	01H	短整型 无小数点	读写
校验	02H	短整型 无小数点	读写
停止位	03H	短整型 无小数点	读写
温度修正	04H	短整型 1 位小数点	读写
湿度修正	05H	短整型 1 位小数点	读写
温度值	20H	短整型 1 位小数点	只读
湿度值	21H	短整型 1 位小数点	只读

例：读取变送器温度和湿度值（25.0℃，40.0%）

主机发送：01 03 00 20 00 02 C5 C1

设备应答：01 03 04 00 FA 01 90 DB FE

例：设置变送器温度和湿度修正值（0.2℃，2.0%）

主机发送：01 10 00 04 00 02 04 00 02 00 14 53 93

设备应答：01 10 00 04 00 02 00 09